

Alimentatore Serie WCS

ALIMENTATORE DA 24 V C.A., DA ESTERNO

Caratteristiche del prodotto

- Capacità di 4 o 20 ampere
- 1-4 uscite
- Ingresso selezionabile da 120 o 240 V c.a.
- Uscita da 24 o 28 V c.a. per fili più lunghi
- Conforme agli standard NEMA Tipo 4X/IP66 per custodie impermeabili
- Indicatore di corrente c.a. con interruttore di accensione
- Compatibile con telecamere, dome e brandeggi
- WCS4-20B ha uscite nominali di Classe 2



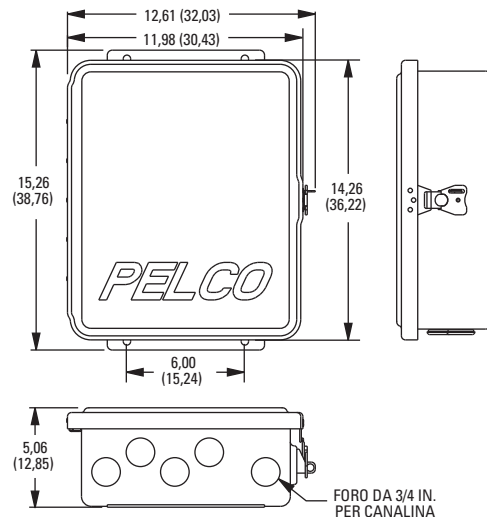
WCS4-20/WCS4-20B

Gli alimentatori **Serie WCS** offrono svariate configurazioni per l'alimentazione di un massimo di quattro unità da esterno da una fonte di alimentazione singola.

Gli alimentatori forniscono un'uscita di 24 V c.a. per 1-4 unità, secondo il modello selezionato. Per compensare la perdita di tensione in caso di fili lunghi, sono disponibili anche uscite da 28 V c.a. sulle unità **WCS4-20**. Gli alimentatori prevedono un ingresso selezionabile da 120 o 240 V c.a.

Per i sistemi integrati quali Spectra® e Esprit®, gli alimentatori sono in grado di gestire il funzionamento di brandeggi, riscaldatori e soffianti in aggiunta alle funzioni della telecamera.

Il modello **WCS1-4** dispone di un'uscita con fusibile ed è in grado di gestire un massimo di 4 A (100 VA) di carico totale. Il modello **WCS4-20** dispone di un alimentatore a quattro uscite in grado di gestire un massimo di 20 ampere (480 VA) di carico totale. Questo modello è disponibile con fusibili o interruttori automatici con auto-reset su ciascuna uscita. I modelli con fusibile offrono un livello superiore di protezione per l'unità, in quanto sono a bruciatura più rapida e più precisa. Gli interruttori automatici si auto-ripristinano alla correzione del guasto, eliminando l'esigenza di sostituire i fusibili. Tuttavia, la quantità di corrente richiesta per far scattare un interruttore automatico può variare fino al 100% secondo la temperatura. Nei modelli con fusibile, è possibile cambiare i valori dei fusibili secondo i requisiti specifici di corrente dell'apparecchiatura collegata.



NOTA: I VALORI TRA PARENTESI SONO IN CENTIMETRI;
TUTTI GLI ALTRI SONO IN POLLICI



C654IT/REVISIONE 30-5-08

IP66



Standard internazionali
Ente organizzazione registrata;
Sistema di qualità ISO 9001



MODELLI

WCS1-4	Alimentatore per telecamera da esterno, ingresso da 100/120/240 V c.a. Un'uscita da 24/26/28 V c.a., con capacità di corrente totale di 4A (100VA).
MCS4-20	Alimentatore multiplo da interno, ingresso da 120/240 V c.a. Uscita da 24/28 V c.a. con 4 fusibili, totale capacità corrente di 20 A (480 VA).
MCS4-20B	Alimentatore telecamera multiplo da esterno, ingresso da 120/240 V c.a. Uscita da 24/28 V c.a. con 4 fusibili, totale capacità corrente di 12 A (288 VA).

Tabella della capacità dei prodotti

Segue un elenco parziale di prodotti compatibili e del numero di unità che possono essere alimentate da ciascun alimentatore. La capacità si basa sul valore VA nominale di ciascun prodotto da usare con l'alimentatore.

Prodotto	Modello alimentatore		
	WCS1-4 (100 VA)	WCS4-20 (480 VA)	WCS4-20B (288 VA)
Telecamera CCD (12 VA massimo)	1	4	4
Da interno Spectra (25 VA)	1	4	4
Da esterno Spectra (70 VA)	1	4	4
Da esterno DF5 (62 VA)	1	4	4
Esprit (70 VA)	1	4	4

MECCANICHE

Ingresso cavi	Tappi per fori per cavi da 0,75 pollici (1,9 cm)
Gancio	Link-lock, acciaio inossidabile; può essere bloccato con un lucchetto (non in dotazione)

ELETTRICHE

Tensione di ingresso	
WCS1-4	100/120/240 V c.a., 50/60 Hz
WCS4-20/WCS4-20B	120 o 240 V c.a., 50/60 Hz
Tensione di uscita	
WCS1-4	4/26/28 V c.a.
WCS4-20	4/28 V c.a.
WCS4-20B	3A*
Corrente in ingresso	1 A
Fusibile di uscita/ interruttori automatici nominali	
WCS1-4	4 A*
WCS1-20	8 A*
WCS4-20B	3A*
Connettori di ingresso	Strisce a barriera avvitabili
Connettori di uscita	Strisce a barriera avvitabili; il modello WCS4-20B è adeguato per il cablaggio di Classe 2
Dimensioni fili di ingresso	Filo pieno da 12-16
Dimensioni fili di uscita	
WCS1-4	Filo pieno da 16-20 o spellato
WCS4-20/4-20B	Filo pieno da 16-22 o spellato

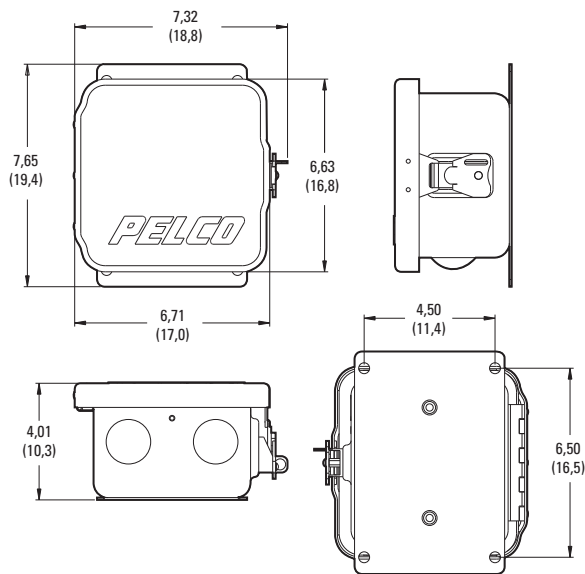
GENERALI

Ambiente	Da esterno
Temperatura di esercizio	Da -50 a 122 °F (da -45,56 a 50 °C)
Struttura	Alluminio
Finitura	Rivestimento in polvere di poliestere grigio
Peso	Unità Con imballo
WCS1-4	6,8 libbre (3,1 kg) 8 libbre (3,6 kg)
WCS4-20/4-20B	16,2 libbre (7,3 kg) 18 libbre (8,1 kg)

*Le uscite singole non possono superare questo valore nominale ed il totale di tutte le uscite non può superare il valore nominale generale dell'alimentatore (consultare la sezione *Modelli*).



ALIMENTATORE WCS1-4



NOTA: I VALORI TRA PARENTESI SONO IN CENTIMETRI; TUTTI GLI ALTRI SONO IN POLLICI.

Seguono le distanze massime consigliate (da trasformatore a carico), calcolate con una caduta di tensione del 10%. (solitamente il 10% è la caduta di tensione massima consentita per periferiche alimentate in c.a.) Le distanze vengono calcolate in piedi, i valori tra parentesi sono in metri.

Tabella delle distanze di collegamento consigliate

Tensione di ingresso	Totale VA consumati	Misura filo			
		20 AWG (0,5 mm ²)	18 AWG (1,0 mm ²)	16 AWG (1,5 mm ²)	
24 V c.a.	25	113 (34)	180 (55)	287 (87)	(87)
	50	56 (17)	90 (27)	143 (43)	(43)
	70	41 (12)	64 (19)	102 (31)	(31)
26 V c.a.	25	133 (40)	212 (64)	337 (103)	(103)
	50	66 (20)	105 (32)	168 (51)	(51)
	70	49 (15)	78 (24)	124 (38)	(38)
28 V c.a.	25	155 (47)	246 (75)	392 (119)	(119)
	50	77 (23)	122 (37)	195 (59)	(59)
	70	55 (17)	88 (27)	135 (41)	(41)

CERTIFICAZIONI/CLASSIFICAZIONI

- CE
- UL/cUL
- Conforme agli standard NEMA Tipo 4X e IP66



Sede centrale Pelco, Inc:
 3500 Pelco Way, Clovis, California 93612-5699 USA
USA e Canada Tel: (800) 289-9100 • FAX: (800) 289-9150
Clienti internazionali Tel: +1 (559) 292-1981 • FAX: +1 (559) 348-1120
www.pelco.com

Pelco, il logo Pelco, Spectra ed Esprit sono marchi depositati Pelco, Inc. Le specifiche e la disponibilità dei prodotti sono soggette a modifica senza preavviso. ©Copyright 2008, Pelco, Inc. Tutti i diritti riservati.