

# Sistemi dome Serie Spectra® IV SE

## SISTEMA DOME INTEGRATO PRINCIPALE

### Caratteristiche del prodotto

- Tre pacchetti ottici integrati/telecamera con autofocus ad alta risoluzione, più modelli con contenitore
- Day&Night, 540 TVL, 128X Wide Dynamic Range (WDR), Motion Detector e stabilizzazione elettronica delle immagini (Serie SD435)
- Day&Night, 470 TVL, 80X Wide Dynamic Range e Motion Detector (Serie SD4CBW)
- Window Blanking
- Sovrapposizione titoli telecamera, 20 caratteri definibili dall'utente
- Orizzontale e zone blanking
- Visualizzazione di inclinazione e orientamento su schermo
- Protezione mediante password
- Fermo immagine durante i preset
- Protezione integrata da sovratensione e scariche elettriche limitate
- Circuito con doppiino twistato non schermato passivo integrato (UTP)

### Modularità

Spectra® IV SE è stato concepito tenendo a mente la facilità di installazione e di manutenzione. Ciascun sistema dome include tre componenti: un contenitore, un gruppo telecamera ed una dome inferiore. I tre componenti del sistema sono intercambiabili con altri sistemi dome Spectra IV SE, semplificando le regolazioni per retrofitting e applicazioni. Inoltre, i gruppi telecamera e le dome inferiori possono essere rimossi e sostituiti riducendo i tempi di manutenzione.

### Contenitore

Le opzioni per il contenitore Spectra IV SE includono i seguenti modelli: attacco a controsoffitto (ideale per soffitto da esterno), controsoffitto interno, attacco a superficie interno, pendente standard e per esterno, heavy-duty, pressurizzato ed in acciaio inossidabile. Ciascun modello di **contenitore è dotato di memoria** contenitore incorporata per memorizzare le impostazioni di telecamera e dome specifiche della posizione, incluse etichette, preset, pattern e zone. Un **circuito UTP passivo** si trova sul gruppo porta per facilitare la trasmissione video attraverso un doppiino intrecciato. Per maggiore flessibilità, i moduli a fibre Pelco possono essere fissati anche al gruppo porta per la trasmissione tramite una fibra monomodale o multimodale.

### Gruppo telecamera

L'esclusivo **pacchetto ottico integrato** del gruppo telecamera Spectra IV SE incorpora molte funzioni avanzate che consentono al sistema di generare un video di alta qualità anche negli ambienti più difficili. Tutte le telecamere del gruppo telecamera Spectra IV SE dispongono della tecnologia **LowLight™** che consente alle telecamere di compensare per scene con pochissima luce. La **telecamera 35X Day&Night** presenta una funzione di rilevamento movimento integrato e una funzione **128X wide dynamic range** avanzata che consente al sistema di compensare per scene con notevoli contrasti di luce. La **stabilizzazione elettronica delle immagini** riduce digitalmente la sfocatura delle immagini della telecamera a seguito delle vibrazioni causate da fonti esterne, quali traffico e vento. La telecamera 23X Day&Night ha incorporate le funzioni Motion Detector e 80X Wide Dynamic Range. La telecamera a colori 22X dispone della tecnologia EXview HAD™ per una maggiore sensibilità.



MODELLO CON ATTACCO A  
SUPERFICIE  
SD435-SMW-0



MODELLO PENDENTE  
SD4CBW-PG-0

- Orologio di programmazione interno
- Abilità di aggiungere la funzionalità di rete IP acquistando il modulo TXB-IP opzionale

### Dome inferiore

Durante il design della cupola Spectra IV SE inferiore si è prestata particolare attenzione ad un'ottima relazione ottica tra l'obiettivo e la cupola, per garantire video nitido a lunghezze focali estese.

### Sistemi dome

Al software dei sistemi dome Spectra IV SE sono stati apportati numerosi miglioramenti per accrescere le prestazioni e rendere più semplice programmazione e funzionamento. Un **orologio di programmazione interno** consente la programmazione di preset e pattern. La funzione di **Window Blanking** consente all'utente di programmare fino a otto zone riservate, a quattro lati, definite dall'utente. La **protezione mediante password** evita che utenti non autorizzati possano modificare le impostazioni del sistema. La **visualizzazione di orientamento e inclinazione su schermo programmabile** offre le informazioni sul posizionamento quando necessario. L'intuitiva programmazione -multilingue su schermo può essere visualizzata in inglese, spagnolo, portoghese, italiano, francese, tedesco, russo, polacco, turco e ceco.

Le funzioni a velocità variabile del modello Spectra IV SE vanno da un movimento orizzontale rapido e uniforme di 400 gradi al secondo a una velocità di scorrimento uniforme di 0,1 gradi al secondo. Il sistema è in grado di eseguire una rotazione di 360 gradi ed è dotato di funzione **"auto flip"**, che consente alla dome di ruotare di 180 gradi e di riposizionarsi per continuare a seguire un oggetto che passa sotto la dome.

In aggiunta, con il modulo Pelco TXB-IP opzionale è possibile aggiungere funzionalità di rete IP in qualsiasi momento ad un sistema dome Spectra IV senza perdere la visualizzazione ed il controllo analogici. Facendo scattare il modulo TXP-IP nel contenitore è possibile eseguire lo streaming del video di rete su un browser Web, Endura®, Integral Digital Sentry® o soluzione di registrazione software di terze parti, consentendo l'integrazione in qualsiasi sistema basato su IP.



IP66



C2448IT / REVISIONE 11-7-08

Brevetti USA 5,931,432; 6,793,415 B2; 6,802,656 B2; 6,821,222 B2; 7,161,615 B2

Standard internazionali  
Ente organizzazione registrata;  
Sistema di qualità ISO 9001



## TELECAMERA/OBIETTIVO

	<b>Day&amp;Night (35X)</b>	<b>Day&amp;Night (23X)</b>	<b>A colori (22X)</b>
Formato segnale	NTSC ( <b>DD4CBW35</b> ) PAL ( <b>DD4CBW35-X</b> )	NTSC ( <b>DD4CBW23</b> ) PAL ( <b>DD4CBW23-X</b> )	NTSC ( <b>DD4C22</b> ) PAL ( <b>DD4C22-X</b> )
Sistema di scansione	2:1 interlacciato	2:1 interlacciato	2:1 interlacciato
Sensore immagini Pixel effettivi NTSC PAL	EXview HAD™ da 1/4 di pollice 768 (0) X 494 (V) 752 (0) X 582 (V)	EXview HAD da 1/4 di pollice 724 (0) X 494 (V) 724 (0) X 582 (V)	CCD EXview HAD da 1/4 di pollice 768 (0) X 494 (V) 752 (0) X 582 (V)
Risoluzione orizzontale NTSC PAL	>540 linee TV >540 linee TV	>470 linee TV >470 linee TV	>470 linee TV >460 linee TV
Obiettivo	Obiettivo f/1.4 (lunghezza focale, 3,4-119 mm)	Obiettivo f/1.6 (lunghezza focale, 3,6-82,8 mm)	Obiettivo f/1.6 (lunghezza focale, 4-88 mm)
Zoom	Ottico 35X, digitale 12X	Ottico 23X, digitale 12X	Ottico 22X, digitale 12X
Velocità zoom (gamma ottica)	3,2/4,6/6,6 secondi	2,9/4,2/5,8 secondi	2,4/3,9/6,3 secondi
Orizzontale Angolo di veduta Fuoco	Da 55,8° a 3,4 mm di zoom grandangolo; Da 1,7° a 119 mm di zoom teleobiettivo Automatico con comando manuale	Da 54° a 3,6 mm di zoom grandangolo; Da 2,5° a 82,8 mm di zoom teleobiettivo Automatico con comando manuale	Da 47° a 4,0 mm di zoom grandangolo; Da 2,2° a 88 mm di zoom teleobiettivo Automatico con comando manuale
Sensibilità massima a 35 IRE NTSC/EIA  PAL/CCIR	0,55 lux a 1/60 sec ( <b>a colori</b> ) 0,063 lux a 1/4 sec ( <b>a colori</b> ) 0,00018 lux a 0,5 secondi ( <b>B-N</b> ) 0,55 lux a 1/50 sec ( <b>a colori</b> ) 0,063 lux a 1/3 sec ( <b>a colori</b> ) 0,00018 lux a 1/1,5 sec ( <b>B-N</b> )	0,08 lux a 0,5 secondi ( <b>a colori</b> ) 0,3 lux a 1/60 sec ( <b>B-N</b> ) 0,013 lux a 0,5 secondi ( <b>B-N</b> ) 0,08 lux a 1/1,5 sec ( <b>a colori</b> ) 0,3 lux a 1/50 sec ( <b>B-N</b> ) 0,013 lux a 1/1,5 sec ( <b>B-N</b> )	0,02 lux con otturatore da 1/2 sec  0,02 lux con otturatore da 1/1,5 sec
Sistema di sincronizzazione	Line lock c.a./interna, fase regolabile tramite telecomando, sincronizzazione- verticale	Line lock c.a./interna, fase regolabile tramite telecomando, sincronizzazione- verticale	Line lock c.a./interna, fase regolabile tramite telecomando, sincronizzazione-verticale
Bilanciamento del bianco	Automatico con comando manuale	Automatico con comando manuale	Automatico con comando manuale
Velocità dell'otturatore NTSC PAL	Automatica (iris elettronico)/ manuale 1/2 ~1/30.000 1/1,5 ~1/30.000	Automatica (iris elettronico)/ manuale 1/2 ~1/30.000 1/1,5 ~1/30.000	Automatica (iris elettronico)/ manuale 1/2 ~1/30.000 1/1,5 ~1/30.000
Controllo iris	Controllo iris automatico con comando manuale	Controllo iris automatico con comando manuale	Controllo iris automatico con comando manuale
Controllo guadagno	Automatico/OFF	Automatico/OFF	Automatico/OFF
Uscita video	1 Vp-p, 75 ohm	1 Vp-p, 75 ohm	1 Vp-p, 75 ohm
Rapporto segnale/rumore video	>50 dB	>50 dB	>50 dB
Wide Dynamic Range	128X	80X	—
Stabilizzazione elettronica delle immagini	Integrata	—	—
Potenziamento immagini	Integrata	—	—

## FUNZIONI GRUPPO TELECAMERA

- 256 Preset
- $\pm 0,1^\circ$  Precisione preset
- Stabilizzazione elettronica delle immagini (modello 35X)
- Potenziamento immagini (modello 35X)
- Menu multilingue (inglese, spagnolo, portoghese, italiano, francese, tedesco, russo, polacco, turco e ceco)
- Porta dati RJ-45 per impostazione e aggiornamento software
- Visualizzazione orientamento, inclinazione e zoom su schermo
- $400^\circ/\text{sec}$  di velocità dei preset pan e  $200^\circ/\text{sec}$  di velocità dei preset inclinazione
- Calotta rotante discreta con cupola fissa sigillata
- Window Blanking Fino a 8, quattro lati, forme definite dall'utente
- Otto zone (dimensioni programmabili) possono essere etichettate con titoli da 20 caratteri ciascuna o impostate per l'accecamento del segnale video
- 7 ingressi allarme
- 1 uscita ausiliaria a relè (Forma C) e 1 uscita ausiliaria con collettore aperto (possono essere programmate alternativamente per il funzionamento in seguito alla ricezione di un allarme)
- Posizioni programmabili di etichette e visualizzazioni su schermo
- Azione su allarme: gli allarmi possono essere programmati singolarmente per tre livelli di priorità, per iniziare un pattern memorizzato o per passare ad un preset associato al suo ricevimento
- Riprendi dopo allarme: consente il ripristino dello stato della dome precedentemente programmato, dopo l'acquisizione dell'allarme, o della posizione precedente all'allarme
- Più azioni di parcheggio ed accensione
- Pattern: fino a 8, su schermo, pattern programmabili definiti dall'utente; include le funzioni di brandeggio e preset
- Brandeggio proporzionale: riduce di continuo le velocità di brandeggio in proporzione alla profondità dello zoom
- Velocità scansione variabile: la velocità di scansione può essere programmabile tra  $1-40^\circ/\text{sec}$
- Il movimento pan consente una velocità di  $0,1-150^\circ/\text{sec}$
- Limiti programmabili per le modalità di scansione automatica/casuale/fotogramma
- Protocollo con rilevamento automatico (Coaxitron®, RS-422 P e D); consente protocolli di controllo di altri fornitori con scheda di conversione opzionale
- Controllo posizione digitale e zoom e feedback tramite protocollo D
- Sistema di menu integrati per la configurazione delle funzioni programmabili
- La funzione "auto flip" ruota la dome di  $180^\circ$  dalla posizione di massima inclinazione verticale
- Velocità zoom programmabili

### WINDOW BLANKING

La funzione di Window Blanking consente all'utente di programmare fino a otto zone riservate, a quattro lati, definite dall'utente che non possono essere visualizzate dall'operatore del sistema dome. Un'area oscurata potrà essere spostata con le funzioni di brandeggio e si potranno regolare automaticamente le dimensioni con lo zoom teleobiettivo e grandangolo dell'obiettivo.



PRIMA



DOPO

### WIDE DYNAMIC RANGE

L'impostazione Wide Dynamic Range consente di bilanciare le sezioni più luminose e più scure di una scena per produrre un'immagine che fornisca più dettagli.

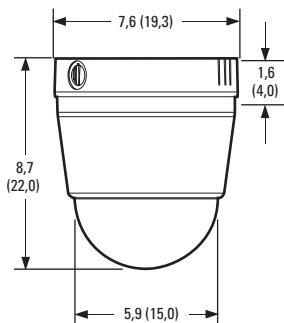


PRIMA



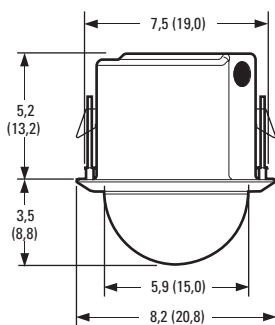
DOPO

## FUNZIONI CONTENITORE



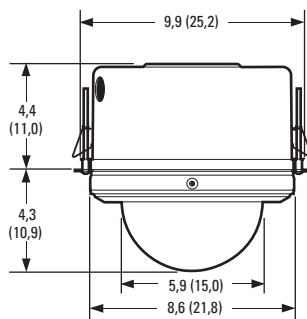
### Attacco a superficie (da interno)

- La memoria incorporata consente di memorizzare le impostazioni di dome/telecamere
- Disponibile con finitura in bianco o nero
- Gruppo telecamera a attacco rapido
- Plastica stampata a iniezione
- UTP passivo integrato



### A controsoffitto (da interno)

- La memoria incorporata consente di memorizzare le impostazioni di dome/telecamere
- Contenitore singolo per installazioni a soffitto sospeso o fisso
- Richiede uno spazio di 5,25 pollici sopra il soffitto e di 3,25 pollici sotto
- Spessore minimo del soffitto di 0,5 pollici; spessore massimo di 1,75 pollici
- Gruppo telecamera a attacco rapido
- Struttura in alluminio
- Adatta per l'utilizzo nei condotti di aerazione
- UTP passivo integrato

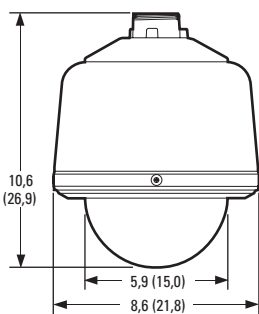


### A controsoffitto esterno

- La memoria incorporata consente di memorizzare le impostazioni di dome/telecamere
- Contenitore singolo per installazioni a soffitto fisse
- Richiede uno spazio di 4,4 pollici sopra il soffitto e di 4,3 pollici sotto
- Include unità di riscaldamento e ventola
- Spessore minimo del soffitto di 0,5 pollici; spessore massimo di 1,75 pollici
- Gruppo telecamera a attacco rapido
- Struttura in alluminio
- UTP passivo integrato



**(DOME DA ESTERNO  
CON TETTOIA PARASOLE)**



NOTA: I VALORI TRA PARENTESI SONO IN CENTIMETRI; TUTTI GLI ALTRI IN POLLICI.

### Pendente standard e da esterno

- Modelli standard e da esterno
- La memoria incorporata consente di memorizzare le impostazioni di dome/telecamere
- Pendente standard disponibile con finitura in nero o grigio; pendente esterno solo con finitura in grigio
- Gruppo telecamera a attacco rapido
- Struttura in alluminio
- Il modello da esterno include tettoia parasole, ventola e unità di riscaldamento
- UTP passivo integrato

# SPECIFICHE TECNICHE

## MECCANICHE (Solo gruppo telecamera)

Movimento pan	Rotazione a 360° continua
Inclinazione verticale	Senza limitazioni da +2° a -92°
Velocità brandeggio manuale	
Pan	0,1° a 80°/sec funzionamento manuale, 150°/sec Turbo
Inclinazione	0,1° a 40°/sec funzionamento manuale
Velocità preset	
Pan	400°/sec
Inclinazione	200°/sec
	Per il funzionamento a velocità variabile è necessario un controller adeguato (con dispositivo di controllo a velocità fissa, la velocità di brandeggio di Spectra IV SE è di 20°/sec)

## ELETRICHE

Tensione in ingresso	da 18 a 32 V c.a.; 24 V c.a. nominali da 22 a 27 V c.c.; 24 V c.c. nominali
Alimentazione ingresso	
24 V c.a.	23 VA nominali (senza unità di riscaldamento); 73 VA nominali (con unità di riscaldamento)
24 V c.c.	0,7 VA nominali (senza unità di riscaldamento); 3 A nominali (con unità di riscaldamento)
Fusibile	1,25 A
Uscite ausiliarie	2
Ingressi allarme	7

## CERTIFICAZIONI/CLASSIFICAZIONI/BREVETTI

- CE, Classe B
- FCC, Classe B
- UL/cUL
- C-Tick
- S Mark per Argentina
- GOST
- Brevetti statunitensi 5,931,432; 6,793,415 B2; 6,802,656 B2; 6,821,222 B2; 7,161,615 B2

Conforme ai seguenti standard:

- NEMA Tipo 4X, IP66 quando installato correttamente (BB4-F-E, BB4-PB, BB4-PG e BB4-PG-E)
- NEMA Tipo 1, IP40 (BB4-SMW, BB4-SMB e BB4-F)

## GENERALI

Struttura				
Contenitore				
Attacco a superficie	In plastica			
A controsoffitto	In alluminio			
Pendente	In alluminio			
Gruppo telecamera	In alluminio, materiale termoplastico			
Cupola	Acrilico			
Attenuazione della luce				
Fumé	f/0.5 di perdita di luminosità			
Trasparente	Perdita di luminosità zero			
Cromato	f/2.0 di perdita di luminosità			
Oro	f/2.0 di perdita di luminosità			
Ingresso cavi (contenitore)				
A controsoffitto e	Passacavo da 0,75 di pollice			
a superficie	Tramite filettatura NPT da 1,5 pollici			
Pendente				
Peso (approssimativo)	<u>Unità</u>		<u>Con imballo</u>	
Contenitore				
Attacco a superficie	0,7 lb (0,32 kg)	2 lb	(0,90 kg)	
A controsoffitto	1,5 lb (0,68 kg)	2 lb	(0,90 kg)	
Da esterno				
A controsoffitto	2,1 lb (0,95 kg)	3 lb	(1,36 kg)	
Pendente standard	2,4 lb (1,09 kg)	4 lb	(1,81 kg)	
Pendente da esterno	2,5 lb (1,59 kg)	5 lb	(2,27 kg)	
Gruppo telecamera	3,3 lb (1,48 kg)	5 lb	(2,27 kg)	
Dome inferiore				
Attacco a superficie	0,4 lb (0,18 kg)	1 lb	(0,45 kg)	
A controsoffitto	0,2 lb (0,09 kg)	1 lb	(0,45 kg)	
Pendente e				
Da esterno				
A controsoffitto	0,6 lb (0,27 kg)	2 lb	(0,90 kg)	
Da esterno				
Attacco a superficie	Da interno			
A controsoffitto	Da interno			
A controsoffitto da esterno	Da esterno			
Pendente, standard				
e da esterno	Per ambienti interni/esterni			
Temperatura di esercizio				
Attacco a superficie e				
Controsoffitto da interno	Da 32° a 122 °F (da 0° a 50 °C)			
Pendente standard	(Non si presume alcun fattore di raffreddamento dovuto al vento)			
	Massima assoluta di 113 °F (45 °C);			
	massima sostenuta di 95 °F (35 °C)			
	Minima sostenuta di 25° F (-4 °C)			
Massima				
Minima				
Da esterno				
A controsoffitto e				
Pendente da esterno	(Non si presume alcun fattore di raffreddamento dovuto al vento)			
	Massima assoluta di 140 °F (60 °C);			
	massima sostenuta di 122 °F (50 °C)			
	Minima assoluta di -60 °F (-51 °C); previene la			
	formazione di brina a una temperatura minima			
	continua di -50 °F (-45 °C); scioglie uno strato di			
	ghiaccio di 0,1 pollici (2,5 mm) entro 3 ore			
	dall'accensione.			
Area proiettata effettiva				
(EPA)	20,5 pollici quadrati (senza attacco)			
	47 pollici quadrati (con attacco della Serie IWM)			

# PRODOTTI CORRELATI

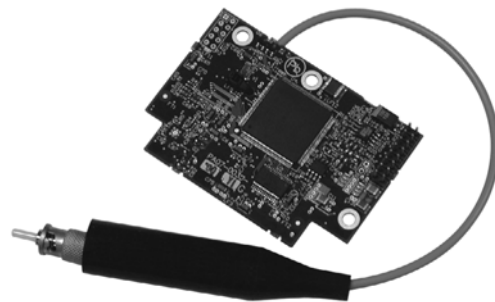
## ACCESSORI OPZIONALI

- DD5-FM** Adattatore attacco telecamera fissa. Compatibile con tutti i gruppi telecamera Spectra IV.
- IPS-RMK** Kit monitor remoto. Il kit autonomo è costituito da un monitor TFT-LCD da 5,6 pollici, palmare Palm™ OS compatibile, cavi e custodia per il trasporto. Consente la visualizzazione delle immagini video della telecamera, il controllo brandeggio locale, la configurazione del sistema e l'aggiornamento del software del sistema in qualsiasi dome installata.
- IPS-CABLE** Cavo monitor remoto e kit software costituito dal cavo di interfaccia monitor remoto Spectra IV e dal software necessario per l'utilizzo con un PC (Windows® 95, 98, Me, 2000), Palm™ OS compatibile o iPaq™ Serie Pocket PC. Per un elenco dei dispositivi compatibili, visitare il sito Web all'indirizzo [www.pelco.com](http://www.pelco.com).
- IPS-RDPE-2\*** Porta dati remota. 24 V c.a., scatola video/dati, attacco a parete/asta. Consente controllo/programmazione a terra e aggiornamenti software OS Spectra IV se usato con IPS-RMK o IPS-CABLE.
- Serie TXB\*** Schede di conversione per protocolli AD™ Manchester, Hervis, Bosch® (Philips, Burle), Sensormatic®, Vicon™, TASS e NTCIP.
- Serie TXB-IP\*** Modulo di comunicazione che consente di controllare e monitorare i sistemi dome Spectra IV tramite una rete IP (solo modelli a controsoffitto o pendenti).
- FS85011A\*** Il trasmettitore a fibre ottiche invia un canale video composito unidirezionale ed un canale dati bidirezionale tramite un cavo a fibre ottiche multimodale o a modalità singola.

\*Se vengono installate le schede TXB o FS85011A, il caricamento a distanza per il software di sistema non è possibile.



**KIT MONITOR REMOTO IPS-RMK**



**MODULO A FIBRE OTTICHE  
FS85011A**

# PRODOTTI CORRELATI

## ATTACCHI CONSIGLIATI

### Dome per attacco a superficie

PASMB	Adattatore pendente per dome con attacco a superficie, nero
SD53SM-P	Pannello da controsoffitto da 2 x 2 piedi per contenitori Serie BB4-SMW e BB4T-SMW. Sostituisce la piastrella per soffitto da 2 x 2 piedi. Struttura in alluminio.

### Dome a controsoffitto

SD5-P	Pannello da controsoffitto da 2 x 2 piedi, struttura in alluminio. Sostituisce la piastrella per soffitto da 2 x 2 piedi.
SCA1	Binario di supporto per il modello BB4-F; per l'utilizzo nelle piastrelle da soffitto.

### Dome pendenti

BB5-PCA-BK <sup>†</sup>	Adattatore per cavi pendenti, nero
BB5-PCA-GY <sup>†</sup>	Adattatore per cavi pendenti, grigio
Serie IWM	Attacco a parete, con o senza trasformatore integrato da 24 V c.a., 100 VA. Finitura in nero o grigio. Può essere adattato per l'attacco angolare, a parapetto o asta.
MRCA	Attacco a soffitto, nero
MRWA	Attacco a parete, nero
PP4348	Attacco a parapetto
PP350/PP351	Attacco a parapetto/tetto
Serie SWM	Attacco a parete compatto, con finitura nera o grigia. Può essere adattato per applicazioni angolari o ad asta.

<sup>†</sup> Non adeguato per l'uso con dome Spectra heavy-duty, pressurizzate o in acciaio inossidabile.

## ALIMENTATORI CONSIGLIATI

Serie MCS	Alimentatore interno da 24 V c.a.
Serie MCS*E	Alimentatore interno da 24 V c.a.
Serie WCS	Alimentatore esterno da 24 V c.a.

*Per ulteriori informazioni in merito, consultare le specifiche dell'alimentatore in questione.*

# MODELLI DI SISTEMI E COMPONENTI

## CODICI DEI MODELLI DI SISTEMA

Tipo	Colore contenitore	Dome inferiore	35X Day&Night*	23X Day&Night*	A colori 22X*
Attacco a superficie	Bianco	Fumé	SD435-SMW-0	SD4CBW-SMW-0	SD4C22-SMW-0
		Trasparente	SD435-SMW-1	SD4CBW-SMW-1	SD4C22-SMW-1
		Cromato	SD435-SMW-2	SD4CBW-SMW-2	SD4C22-SMW-2
		Dorato	SD435-SMW-3	SD4CBW-SMW-3	SD4C22-SMW-3
	Nero	Fumé	SD435-SMB-0	SD4CBW-SMB-0	SD4C22-SMB-0
		Trasparente	SD435-SMB-1	SD4CBW-SMB-1	SD4C22-SMB-1
		Cromato	SD435-SMB-2	SD4CBW-SMB-2	SD4C22-SMB-2
		Dorato	SD435-SMB-3	SD4CBW-SMB-3	SD4C22-SMB-3
A controsoffitto, da interno	Nero	Fumé	SD435-F0	SD4CBW-F0	SD4C22-F0
		Trasparente	SD435-F1	SD4CBW-F1	SD4C22-F1
		Cromato	SD435-F2	SD4CBW-F2	SD4C22-F2
		Dorato	SD435-F3	SD4CBW-F3	SD4C22-F3
A controsoffitto, da esterno <sup>1</sup>	Nero	Fumé	SD435-F-E0	SD4CBW-F-E0	SD4C22-F-E0
		Trasparente	SD435-F-E1	SD4CBW-F-E1	SD4C22-F-E1
Pendente, standard	Nero	Fumé	SD435-PB-0	SD4CBW-PB-0	SD4C22-PB-0
		Trasparente	SD435-PB-1	SD4CBW-PB-1	SD4C22-PB-1
		Cromato	SD435-PB-2	SD4CBW-PB-2	SD4C22-PB-2
		Dorato	SD435-PB-3	SD4CBW-PB-3	SD4C22-PB-3
	Grigio chiaro	Fumé	SD435-PG-0	SD4CBW-PG-0	SD4C22-PG-0
		Trasparente	SD435-PG-1	SD4CBW-PG-1	SD4C22-PG-1
		Cromato	SD435-PG-2	SD4CBW-PG-2	SD4C22-PG-2
		Dorato	SD435-PG-3	SD4CBW-PG-3	SD4C22-PG-3
Pendente, da esterno <sup>1</sup>	Grigio chiaro	Fumé	SD435-PG-E0	SD4CBW-PG-E0	SD4C22-PG-E0
		Trasparente	SD435-PG-E1	SD4CBW-PG-E1	SD4C22-PG-E1

## CODICI DEI MODELLI DEI COMPONENTI

Contenitore	Gruppo telecamera*	Dome inferiore <sup>2</sup>
BB4-SMB Attacco a superficie, nero	DD4C22 Telecamera a colori (NTSC) (22X)	LD53SMB-0 Fumé, superficie, nero
BB4-SMW Attacco a superficie, bianco	DD4CBW23 Telecamera Day&Night (NTSC) (23X)	LD53SMB-1 Trasparente, superficie, nero
BB4-F A controsoffitto, nero	DD4CBW35 Telecamera Day&Night (NTSC) (35X)	LD53SMB-2 Cromato, superficie, nero
BB4-F-E A controsoffitto, nero, da esterno	DD5-FM Solo attacco telecamera fissa, rimovibile (senza telecamera e obiettivo) Compatibile con tutti i gruppi telecamera Spectra IV.	LD53SMB-3 Dorato, superficie, nero
BB4-PB Attacco pendente, nero, standard		LD53SMW-0 Fumé, superficie, bianco
BB4-PG Attacco pendente, grigio, standard		LD53SMW-1 Trasparente, superficie, bianco
BB4-PG-E Attacco pendente, grigio, da esterno		LD53SMW-2 Cromato, superficie, bianco
		LD53SMW-3 Dorato, superficie, bianco
<b>Note:</b>		LD5F-0 Fumé, a controsoffitto
Per ordinare una dome con attacco fisso, consultare i componenti sopra riportati ed effettuare una selezione: contenitore (BB4-F), gruppo telecamera (DD5-FM), più la scelta di dome inferiore (LD5F-0, LD5F-1, LD5F-2 o LD5F-3).		LD5F-1 Trasparente, a controsoffitto
Per applicazioni esterne, ordinare un contenitore da esterno, (BB4-F-E) o (BB4-PG-E).		LD5F-2 Cromato, a controsoffitto
DD5-FM è ideale per l'uso con le telecamere Pelco C10DN-6, C10DN-6X, C10CH-6, C10CH-6X, CCC1390H-6 e CCC1390H-6X con obiettivi Pelco selezionati.		LD5F-3 Dorato, a controsoffitto
		LD53PB-0 Fumé, pendente, nero
		LD53PB-1 Trasparente, pendente, nero
		LD53PB-2 Pendente cromato, nero <sup>5</sup>
		LD53PB-3 Pendente in oro, nero <sup>5</sup>

\*Per i modelli PAL e CCIR aggiungere il suffisso "-X" al codice componente. (Esempio: SD435-SMW-0-X)

<sup>1</sup>I sistemi dome da esterno includono unità di riscaldamento e ventola, mentre il pendente da esterno include anche una tettoia parasole.

<sup>2</sup>Usare le dome pendenti inferiori con i contenitori per pendenti esterni ed a controsoffitto.

<sup>5</sup>Opzione non consigliata per l'uso esterno a causa di possibili riflessi di luce.

Pelco, il logo Pelco, Coaxitron, Digital Sentry, Endura e Spectra sono marchi depositati Pelco, Inc. LowLight è un marchio di fabbrica Pelco, Inc.

Sensomatic e AD sono marchi depositati o marchi di fabbrica Sensomatic Electronics Corp.

Bosch è un marchio depositato Robert Bosch GmbH.

Vicon è un marchio di fabbrica Vicon.

Windows è un marchio depositato Microsoft Corporation.

EXview HAD è un marchio di fabbrica Sony Corporation.

iPaq è un marchio di fabbrica Compaq Corporation.

Palm è un marchio di fabbrica Palm, Inc.

Le specifiche e la disponibilità dei prodotti sono soggette a modifica senza preavviso.

©Copyright 2008, Pelco, Inc. Tutti i diritti riservati.



**Sede centrale Pelco, Inc.:**

3500 Pelco Way, Clovis, California 93612-5699 USA

**USA e Canada** Tel: (800) 289-9100 • FAX: (800) 289-9150

**Clienti internazionali** Tel: +1 (559) 292-1981 • FAX: +1 (559) 348-1120

[www.pelco.com](http://www.pelco.com)