

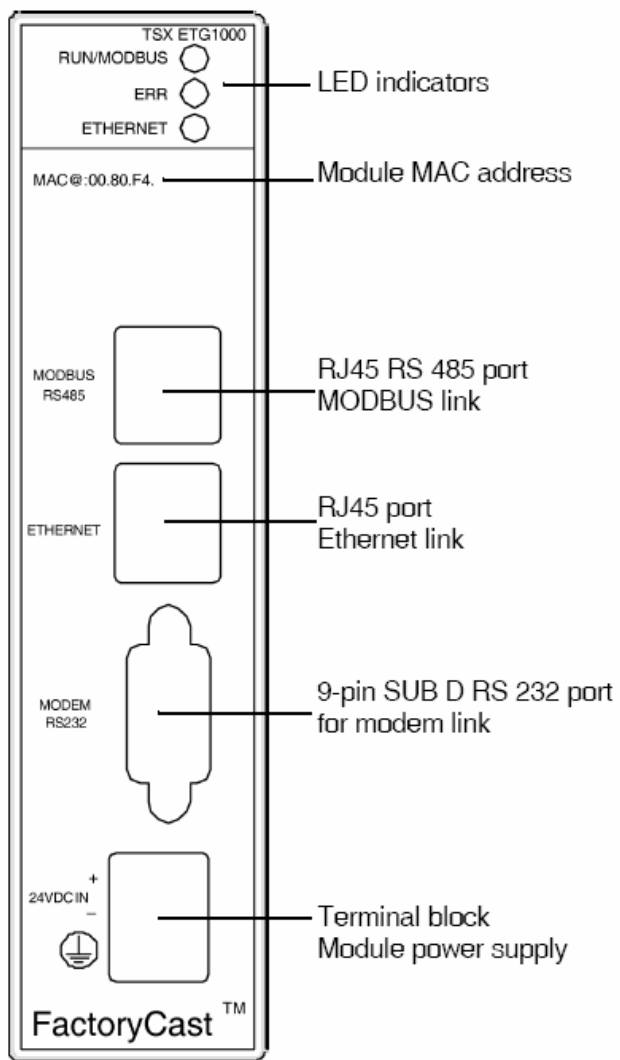
System Manual

ESEMPI INTEGRAZIONE PRODOTTI

Teleassistenza Twido-Suite & Twido con TSXETG1000 WEB-CX

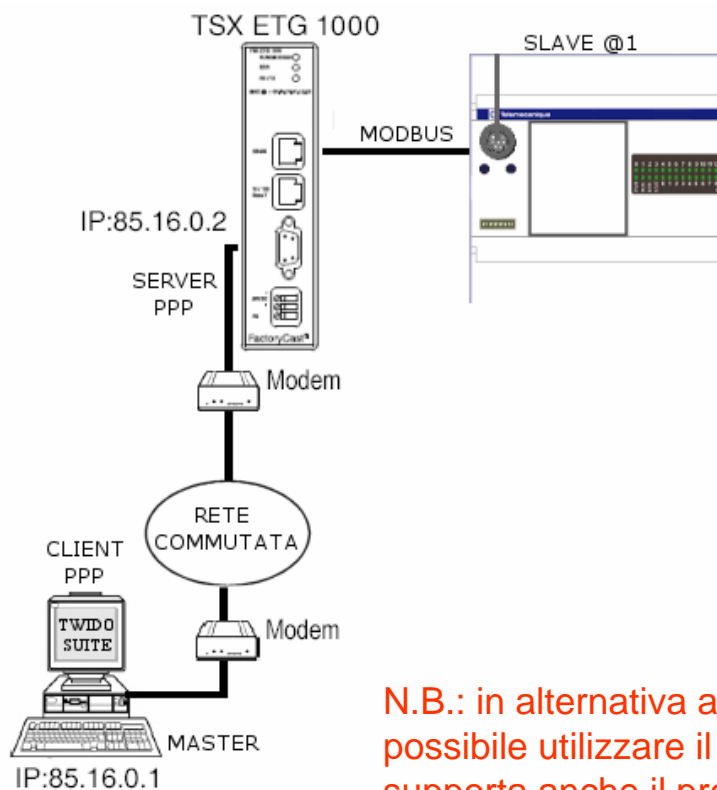
SM_0007



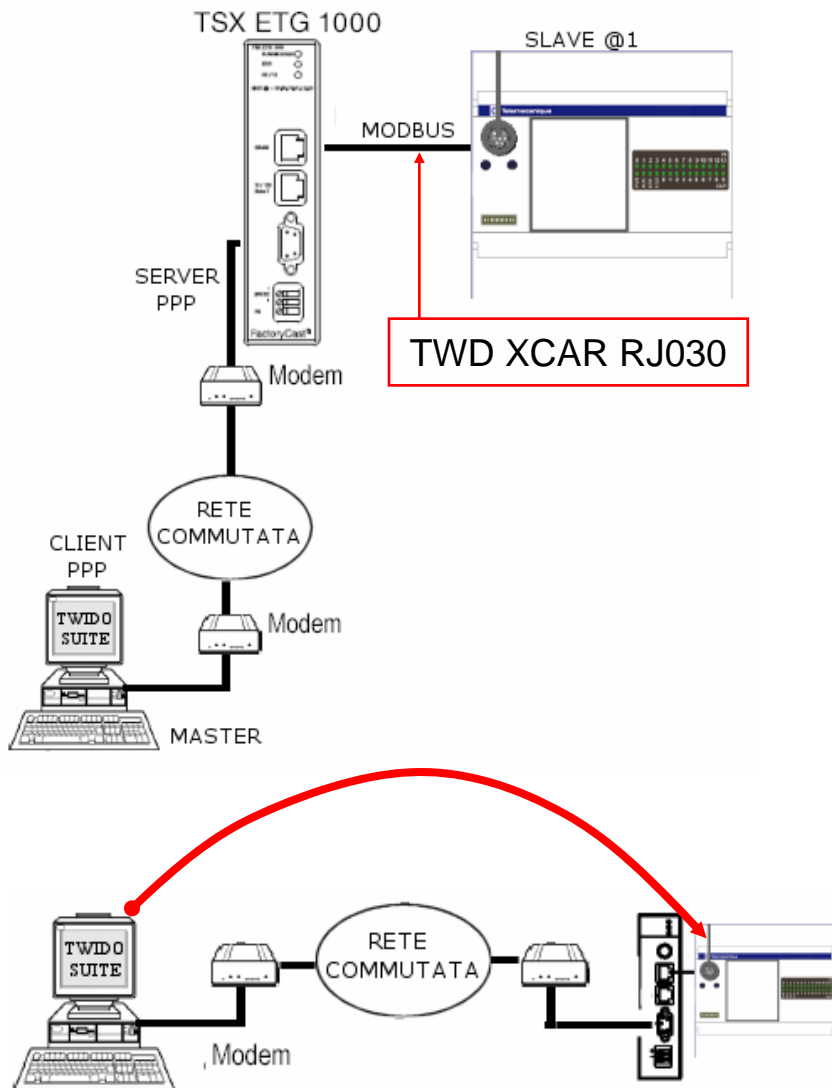


Si realizza una connessione remota con l'ausilio dell'Internet Protocol Suite, di cui in particolare i protocolli PPP e PAP, oltre ai due principali TCP e IP.

L'obiettivo è quello di poter eseguire una comunicazione diretta con la CPU senza modificare il SetUp standard di fabbrica relativo alla porta di programmazione MODBUS (RS485), garantendo la trasparenza senza applicativo PLC.



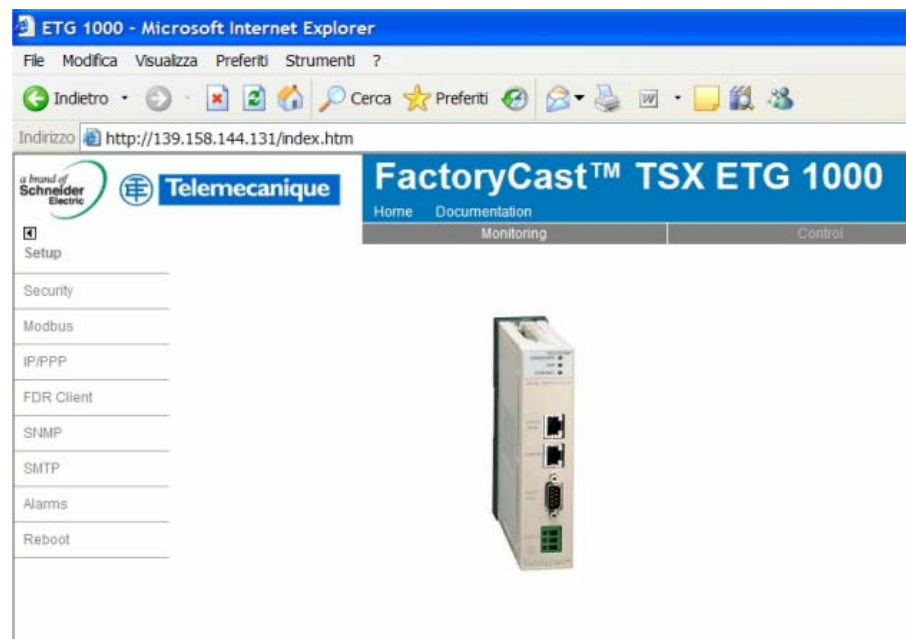
N.B.: in alternativa al modulo ETG1000 è possibile utilizzare il modulo ETG1010 che supporta anche il protocollo MODBUS oltre al protocollo UNITE.



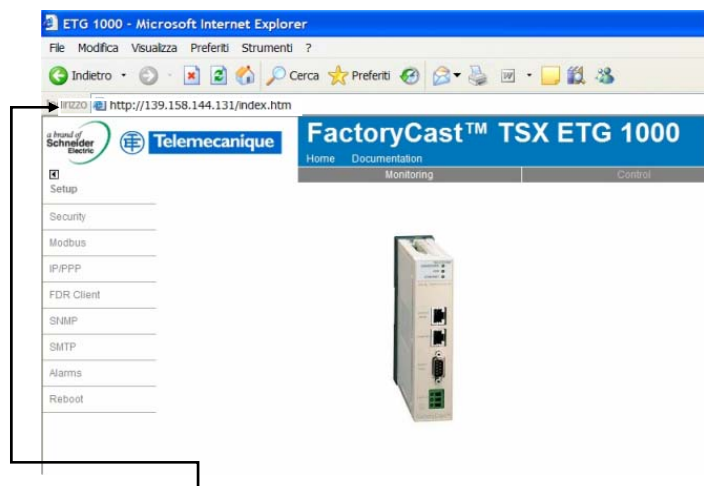
La connessione remota viene instaurata tra il Server (ETG) ed il Client (PC) previo controllo di accesso (ID Login + PassWord).

Non è richiesto un modem specifico, così come la stringa di configurazione risulta standard Hayes tipica per Internet ed il WEB.

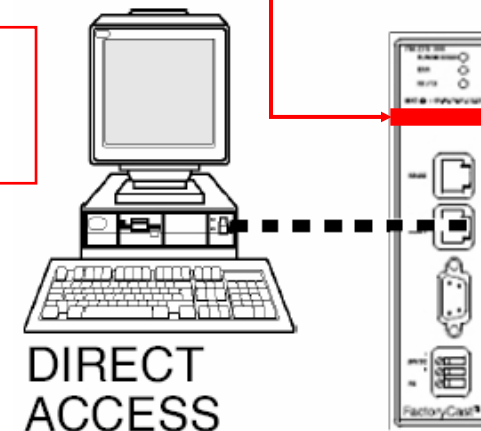
Occorre semplicemente configurare il modulo TSXETG1000, utilizzando un Browser HTTP .



Modalità di SetUp del modulo TSXETG1000, utilizzando una connessione Ethernet (diretta con un cross-cable oppure con cavi "dritti" impiegando un Hub) ed un normale Client HTTP (quale Explorer, Netscape, ect.).



Il modulo possiede un indirizzo "fisico" MAC @ in evidenza sulla parte frontale in alto.



L'indirizzo IP da indicare al Browser per configurare il modulo ETG è quello pre-configurato, ovvero 85.16.xx.yy dove il byte xx è il penultimo byte del MAC @ ed il byte yy è l'ultimo byte del MAC @.

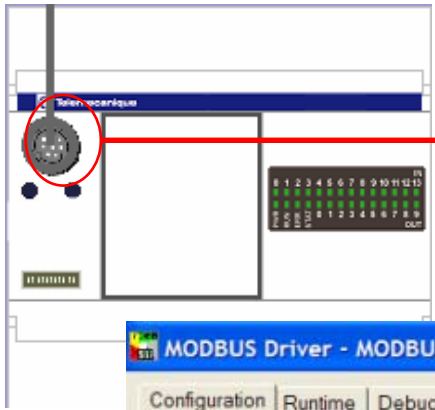
Ad esempio se il modulo possiede il seguente MAC @: 00.80.F4.01.D7.C2 (come si può notare il valore è espresso in esadecimale) il suo indirizzo IP sarà IP @: 85.16.215.194 (come si può notare il valore è espresso in decimale).

Ovviamente, occorre avere la porta Ethernet del PC configurata con un suo IP @ appartenente alla stessa Classe IP-Network, ovvero, riferito all'esempio IP @: 85.16.215.200.

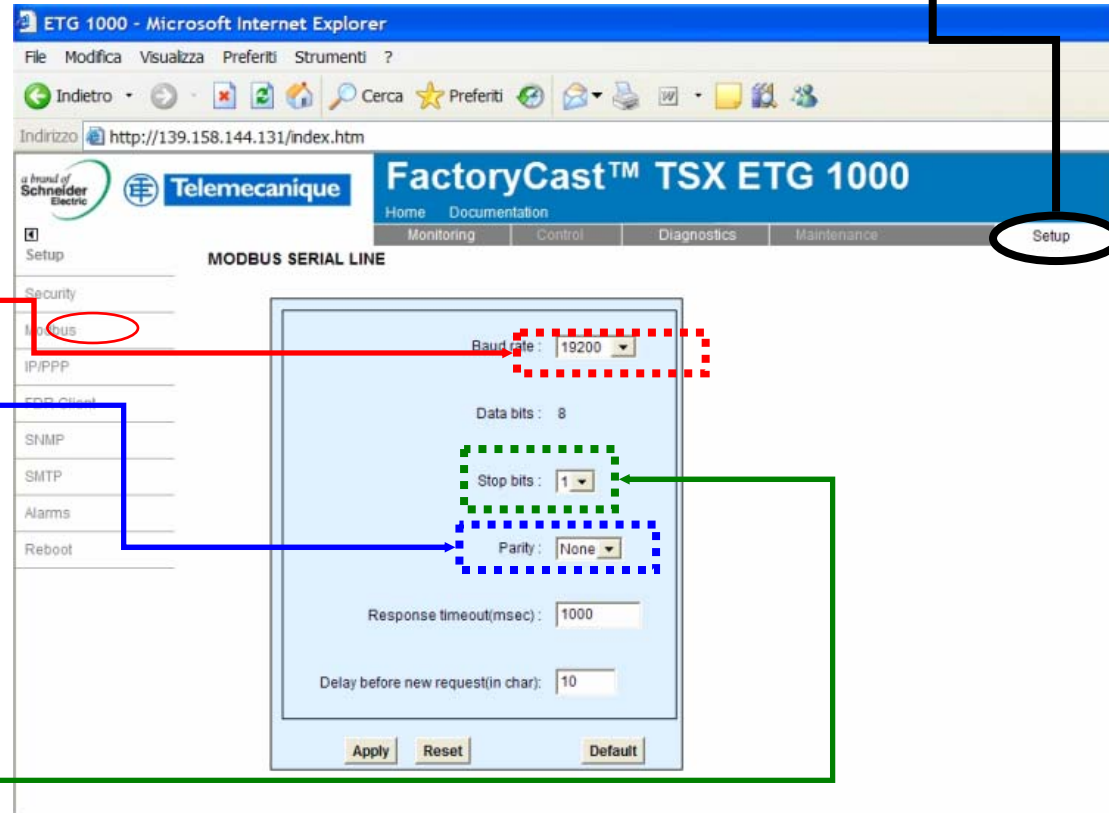
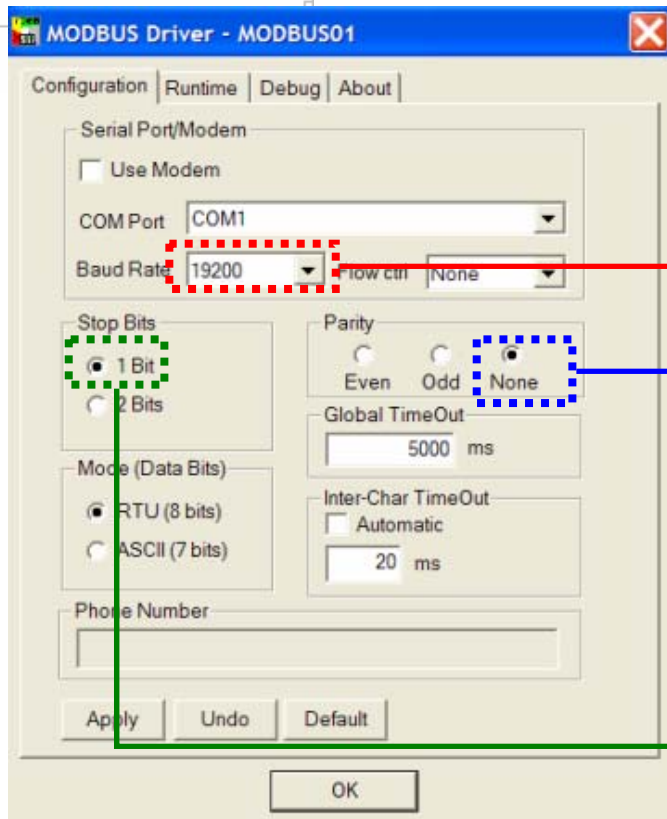
Se tale IP @ è già stato configurato almeno una prima volta nel modulo e risulta differente da quello derivante dal suo MAC @, fare riferimento al manuale di messa in opera....

...per venirne fuori (Ethereal / Wireshark)

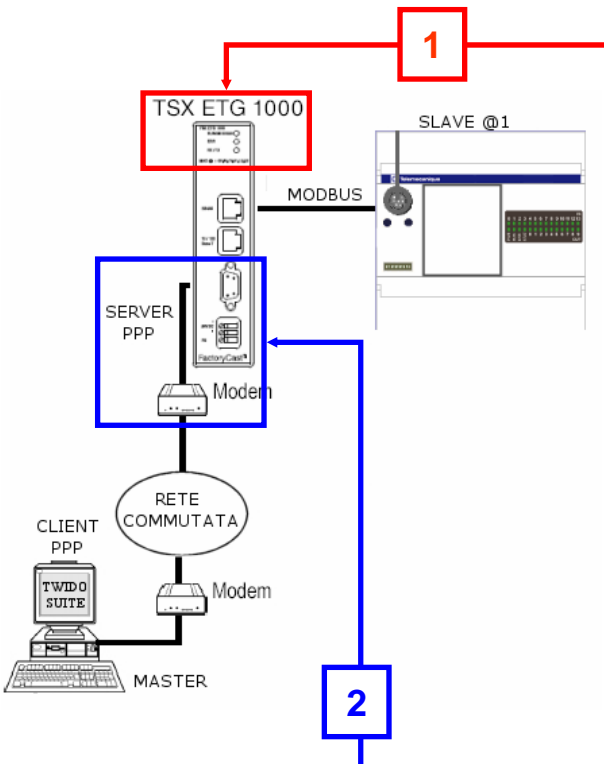
Configurazione del canale UTW RS485 nel modulo ETG



Configurazione di fabbrica
nella CPU TWIDO, derivata
dalla configurazione del driver
Modbus seriale



Accesso protetto:
ID utente: USER
PSWD: USER



The screenshot shows the 'FactoryCast™ TSX ETG 1000' web interface in Microsoft Internet Explorer. The browser address bar shows 'http://139.158.144.131/index.htm'. The page title is 'FactoryCast™ TSX ETG 1000'. The navigation menu includes 'Home', 'Documentation', 'Monitoring', 'Control', 'Diagnostics', 'Maintenance', and 'Setup'. The 'Setup' menu is expanded, showing options like 'Security', 'Modbus', 'FDR Client', 'SNMP', 'SMTP', 'Alarms', and 'Reboot'. The 'IP/PPP' option is circled in red. The main content area is titled 'ETHERNET TCP/IP & MODEM SETUP' and contains several configuration sections:

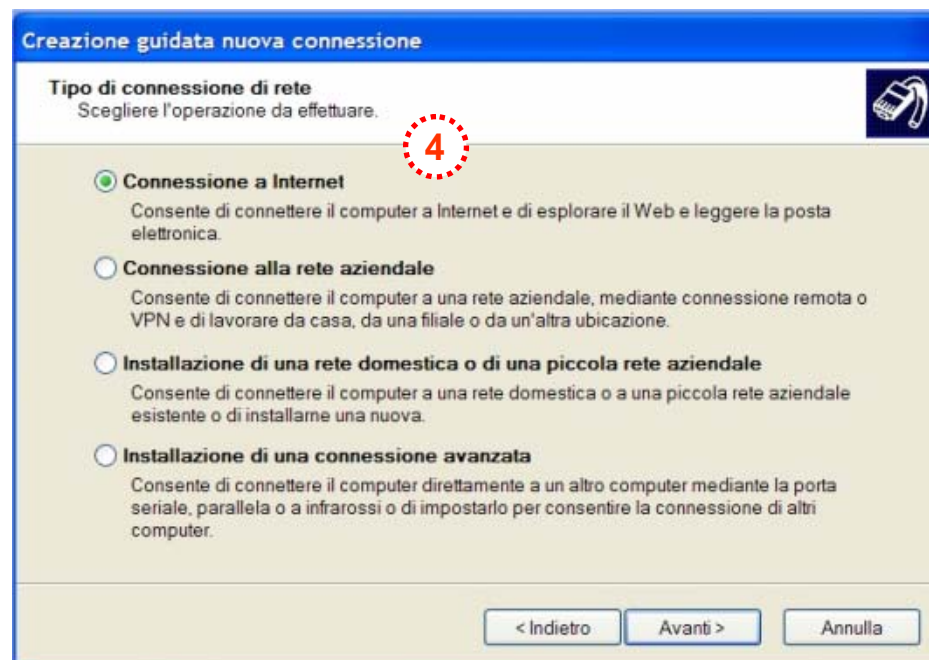
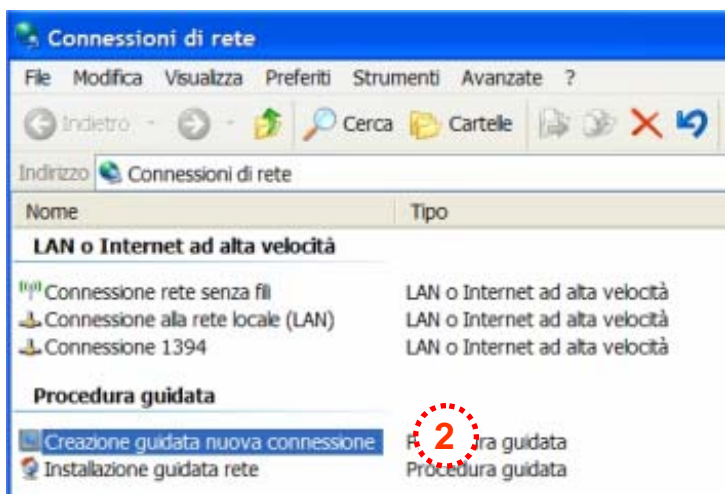
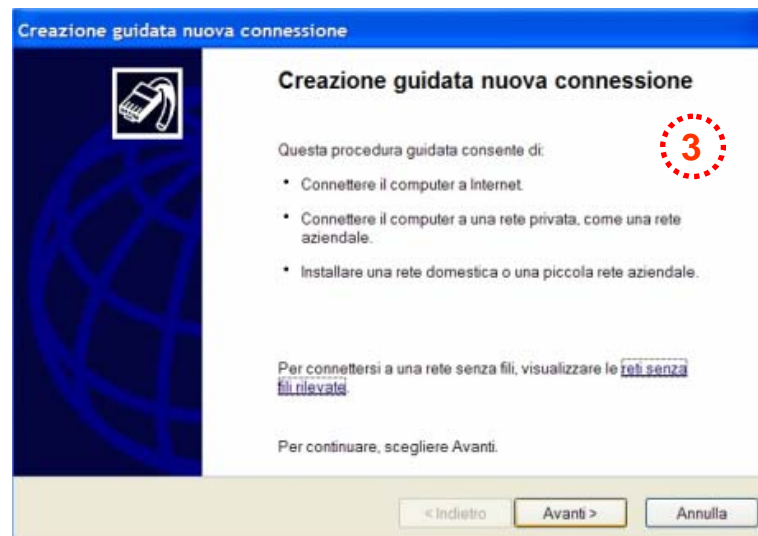
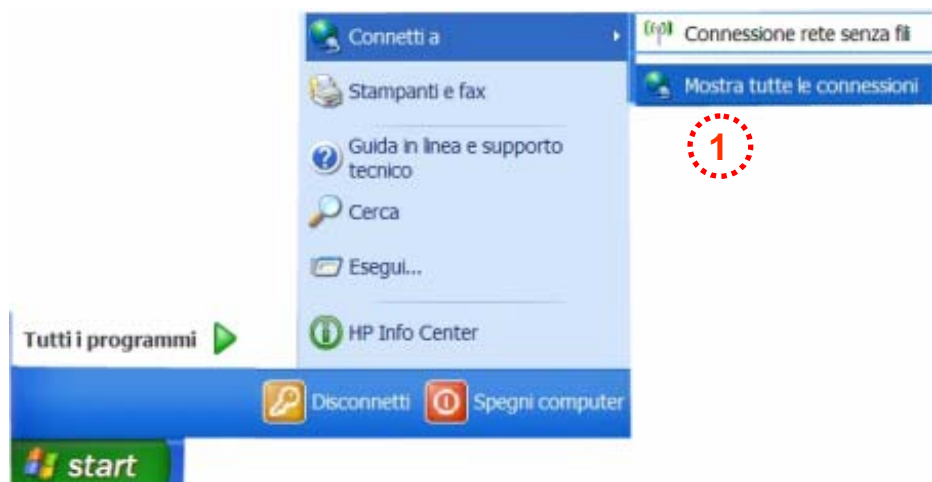
- Ethernet Interface IP Parameters:** Includes radio buttons for 'Local' (selected) and 'Automatic'. The IP address is set to 84.2.212.100, the subnet mask to 255.255.255.0, and the default gateway to 84.2.212.1.
- Ethernet frame format:** Includes radio buttons for 'Ethernet II' (selected) and '802.3'.
- RS232/Modem Parameters:** Includes a checked box for 'Use Eth IP addr as PPP IP addr', a Baud Rate of 57400, Parity set to 'None', Stop Bit set to 1, and a Hayes string of 'AT&FQ0&D2E0&K0V1S0=2&W0'.
- Configuration of Connections:** Shows 'Connections' set to 0 and an 'Access Control' checkbox.

Buttons for 'New', 'Edit', 'Remove', 'Apply', and 'Reset' are visible at the bottom of the configuration area.

1 Configurazione IP @ al posto di quello pre-configurato.

2 Parametri configurazione porta seriale connessione al modem. La stringa di configurazione viene inviata al modem quando questo si rende disponibile (test del segnale DSR)

Creazione di un accesso remoto...



... continua creazione di un accesso remoto...

Creazione guidata nuova connessione

Preparazione
La procedura guidata sta preparando la connessione Internet.

Indicare la modalità di connessione a Internet.

Scegli da un elenco di provider di servizi Internet (ISP)

5 **Imposta connessione manualmente**
Per una connessione remota, sarà necessario disporre di un nome di account, una password e un numero di telefono per il provider di servizi Internet. Per account a banda larga, il numero di telefono non è necessario.

Utilizza il CD fornito dall'ISP

< Indietro Avanti > Annulla

Creazione guidata nuova connessione

Nome connessione
Specificare il nome del servizio che fornisce la connessione Internet.

Immettere il nome dell'ISP nello spazio sottostante.

Nome ISP
ETG_10x0

Il nome immesso sarà il nome della connessione che si sta creando.

< Indietro

Creazione guidata nuova connessione

Numero telefonico da chiamare
Indicare il numero di telefono dell'ISP.

Digitare il numero di telefono di seguito.

Numero di telefono:
410

Per sapere se occorre includere un indicativo di località, componere il numero di telefono. Il suono di un modem indica che il numero è corretto.

8

Annulla

Creazione guidata nuova connessione

Connessione Internet
Indicare la modalità di connessione a Internet.

Connessione tramite modem remoto
Connessione mediante modem e normale linea telefonica o ISDN.

Connessione a banda larga con immissione di nome utente e password
Connessione a velocità elevata mediante modem via cavo o linea DSL. Questo tipo di connessione può anche essere definita PPOE (Point-to-Point Protocol over Ethernet).

Connessione a banda larga sempre attiva
Connessione a velocità elevata mediante modem via cavo o connessione DSL o LAN. È sempre attiva e non richiede l'immissione di nome utente e password.

6

< Indietro Avanti > Annulla

Creazione guidata nuova connessione

Informazioni sull'account Internet
È necessario disporre di un nome account e di una password per accedere all'account Internet.

Immettere un nome di account ISP e la relativa password, quindi prendere nota di tali informazioni e conservarle in un luogo sicuro. Se il nome di account o la password esistenti sono state dimenticate, contattare l'ISP.

9

Nome utente: USER

Password: ●●●●

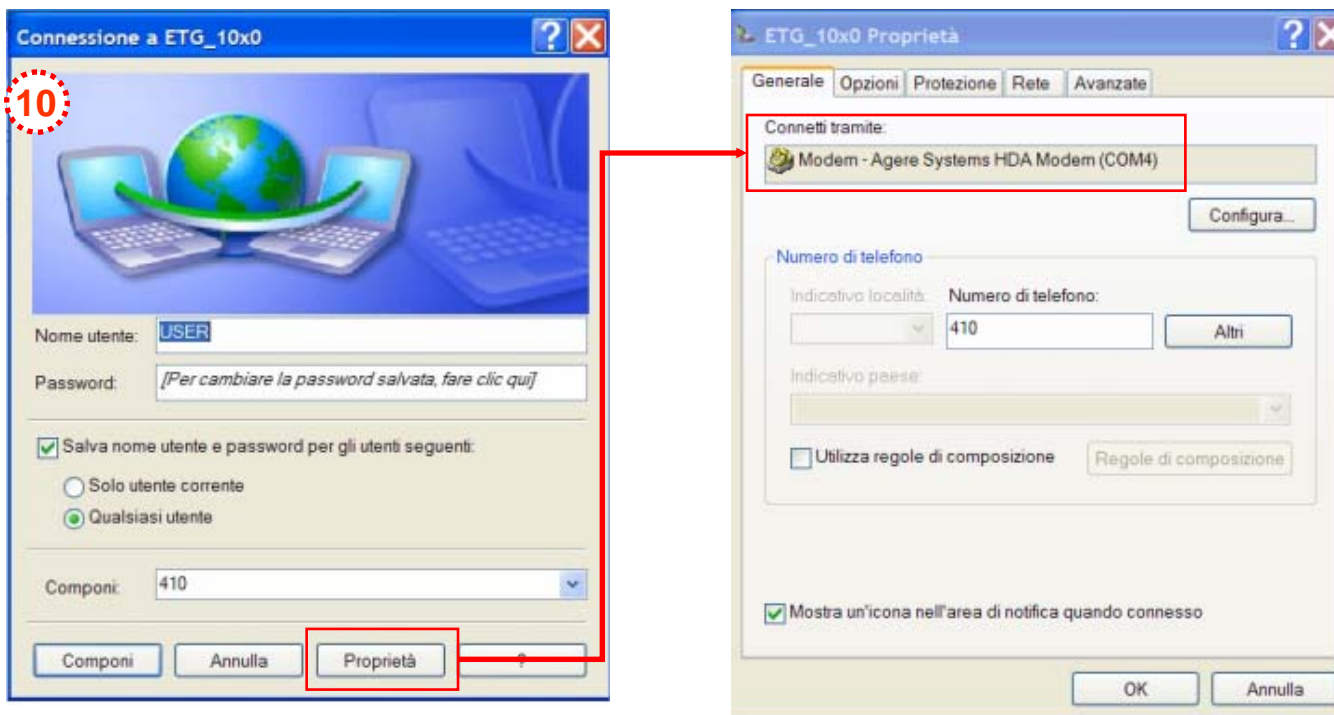
Conferma password: ●●●●

Utilizza questo nome di account e password per la connessione a internet di tutti gli utenti

Imposta questa connessione Internet come predefinita

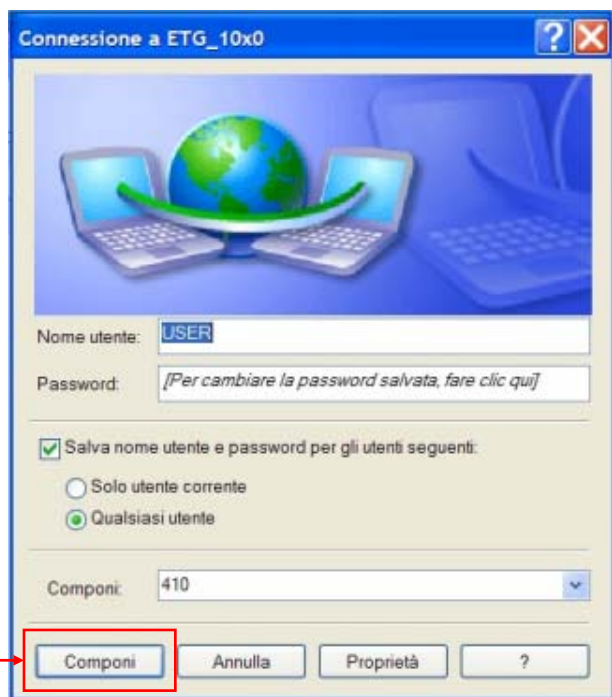
< Indietro Avanti > Annulla

... terminare la creazione di un accesso remoto con l'associazione del modem configurato in ambiente Windows.

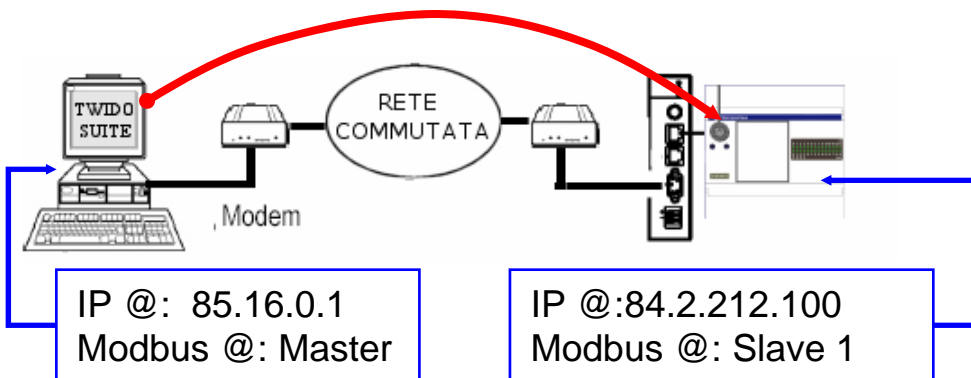


SM_0007 - Teleassistenza Twido-Suite & Twido con TSXETG1000 WEB-CX

Associazione trasparente tra il driver TCP/IP/Modbus e la connessione remota configurata



Attivare la comunicazione con il modulo ETG remoto, premendo il tasto **Componi**, appena connessi aprire e.... Usare Twido Suite



Nome	Tipo di connessione	IP / Phone	Punit / Indirizzo	Velocità	Parità	Bit di stop	Timeo ut	Timeout interruzione
COM1	Serie	COM1	Punit				5000	20
ETG_1000	Ethernet	84.2.212.100	1				5000	20

COMPONENTI

Oggetto	SM_0007 – Teleassistenza Twido-Suite & Twido con TSXETG1000 WEB-CX	
Materiali	Codice	Versione
	TSX ETG 1000	SV:1.10 ID HD:0000 0014
	TWIDO – TWDLCAA24DRF	SV:03.5
	MODEM BOTTICELLI WEB	CX
	SOFTWARE TWIDO SUITE	V:01.03
	MODBUS SERIAL DRIVE	V:1.5 IE25 BUILD 23
Link		
Varie	Versione di questo documento	V:1.0
	Redatto da:	Pronto Contatto: +390112281203
	Ultima Revisione	Data: 06 Settembre 2007