

# System Manual

## ESEMPI INTEGRAZIONE PRODOTTI

### **Lettura e Scrittura di variabili da Internet Explorer con Protocollo SOAP/XML**

**SM\_SoapSend**



## **SOMMARIO**

### **1 - OGGETTO**

### **2 - ARCHITETTURA**

**2.1 - Hardware**

**2.2 - Software**

**2.3 - Comunicazione**

### **3 - IMPLEMENTAZIONE**

**3.1 - Funzionalità**

**3.2 - Hmi**

**3.3 - Plc**

**3.4 - Device**

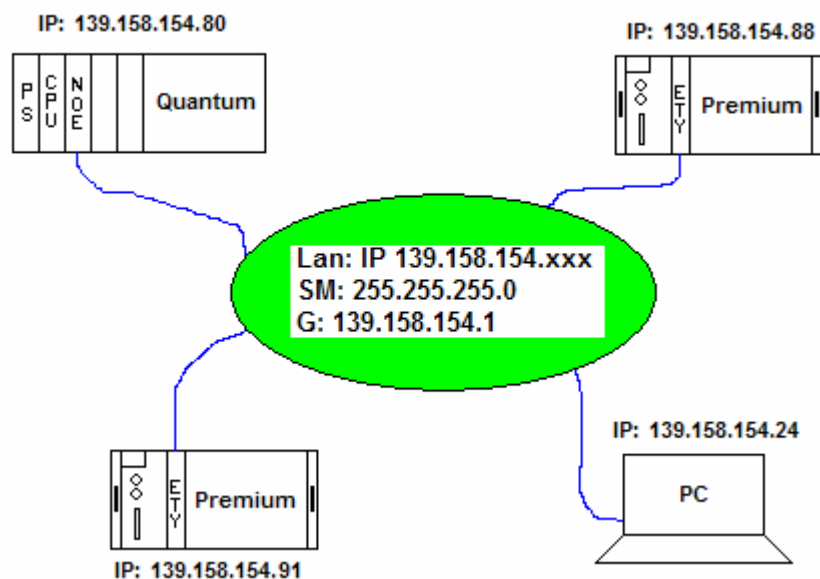
### **4 - COMPONENTI**

## 1 - OGGETTO

Scopo della prova è quello di realizzare una comunicazione con protocollo SOAP/XML mediante Internet Explorer

## 2.1 - ARCHITETTURA: Hardware

Sono possibili tutte le configurazioni indicate, in quanto sia Premium che Quantum hanno moduli Ethernet che supportano SOAP/XML



## 2.2 - ARCHITETTURA: Software

PC:

E' sufficiente l'utilizzo del software Internet Explorer.

## **2.3 - ARCHITETTURA: Comunicazione**

## **3.1 - IMPLEMENTAZIONE: Funzionalità**

## 3.2 - IMPLEMENTAZIONE: Hmi

Utilizzare il software FactoryCast o FactoryCastHMI per scaricare le pagine web nel modulo ETY/NOE/ETZ. Creare per esempio una directory all'interno della cartella Unsecure/User e copiarci i due file 'SoapSend.js' e 'demo.htm'.

**NB: Al momento i moduli ETG non supportano SOAP/XML**

### **3.3 - IMPLEMENTAZIONE: Plc**

## 3.4 - IMPLEMENTAZIONE: Device - HTML

```
---- demo.htm ---
<html>
<head>
<title>Prova di Paolo SERANO - 28 Febbraio 2007
</title>
<script language="javascript" src="SoapSend.js" type="text/javascript"></script>
<script language="javascript" type="text/javascript">
var arr_gra1= new Array();
Str_Lettura1="<UnitID>0</UnitID><Address>608</Address><Quantity>40</Quantity>";
var idx=0;
function Controlla(){
    idx++;
    soapSend( Str_Lettura1, 'ModbusXmlDa', 'ReadMultipleRegisters',1 );
    window.setTimeout('Controlla()',1000);
    if(arr_gra1.length>0) {
        bd.innerHTML="La prima word vale: "+arr_gra1[0]+" Lettura Nr. "+idx;
    }
}
Str_Scrittura="<UnitID>0</UnitID><Address>608</Address><Value><int>1</int></Value>";
function Scrivi(){
    if(arr_gra1.length>0) {
        soapSend( Str_Scrittura, 'ModbusXmlDa', 'WriteMultipleRegisters' );
    }
}
</script>
</head>
<body>
<div id=bd></div>
<input type=text value=0 name=in_val> <input type=button value=Scrive onClick="Modifica(in_val)">
<script>
function Modifica(){
    Str_Scrittura="<UnitID>0</UnitID><Address>608</Address><Value><int>"+arguments[0].value+"</int></Value>";
    Scrivi();
}
</script>
<script>
window.setTimeout('Controlla()',1000);
</script>
</body>
</html>
```

## 3.4 - IMPLEMENTAZIONE: Device - JavaScript

‘SoapSend.js’

```
// Copyright © 2001-2004 Schneider Electric.  
// Copyright © 2001-2004 Schneider Automation.  
// Copyright © 2001-2004 Jean-Marie STAWIKOWSKI. Modificato da Paolo SERANO il 28/02/2007  
// Paolo SERANO - 28 Febbraio 2007  
var cpt = 0;  
var xmlhttp = null;  
var cr = null;  
var qta_array = 3;  
var qta_arr_seq=0;  
try  
{  
    xmlhttp = new XMLHttpRequest(); // In Mozilla  
    cr = '\r';  
}  
catch (e)  
{  
    xmlhttp = new ActiveXObject('Microsoft.XMLHTTP');  
    cr = " ";  
}  
function soapSend(Params, Webservice, Operation, Chi )  
{  
    Url = '/ws/' + Webservice;  
    method = 'POST'  
    NameSpace = 'http://www.schneider-electric.com/ws/'  
                + Webservice + '/'  
    SOAPAction = NameSpace + Operation;  
    Body = ' <' + Operation + ' xmlns="" + NameSpace + "">\n'  
          + Params  
          + ' </' + Operation + '>\n'
```

Prosegue...

## 3.4 - IMPLEMENTAZIONE: Device - JavaScript

...segue...

```
var szPayload
  = '<?xml version="1.0" encoding="utf-8"?>\n'
  + '<soap:Envelope xmlns:soap="http://schemas.xmlsoap.org/soap/envelope/"'
  + ' xmlns:xsi="http://www.w3.org/1999/XMLSchema-instance"'
  + ' xmlns:xsd="http://www.w3.org/1999/XMLSchema">\n'
  + '<soap:Body>\n'
  + Body
  + '</soap:Body>\n'
  + '</soap:Envelope>';
xmlHttp.open( method, Url, false);
var RequestHeaders = new Array();
RequestHeaders['Cache-Control'] = 'no-cache';
RequestHeaders['Content-Type'] = 'text/xml; charset=utf-8';
RequestHeaders['SOAPAction'] = "" + SOAPAction + "";
RequestHeaders['Content-length'] = szPayload.length;
RequestHeaders['Connection'] = 'Keep-Alive';
var headers = "";
for (var header in RequestHeaders)
{
  var value = RequestHeaders[header];
  headers += header + ': ' + value + '\n';
  xmlHttp.setRequestHeader(header, value);
}
headers += "\n";
http = method + ' ' + Url + ' HTTP/1.1';
xmlHttp.send(szPayload);
var status = cpt + ' Status: ';
switch(xmlHttp.readyState)
{
  case 0: //UNINITIALIZED
  {
    break;
  }
  case 1: // LOADED
  {
    // SpanStatus.innerHTML = status + 'LOADING';
    break;
  }

  case 2: // LOADED
  {
    // SpanStatus.innerHTML = status + 'LOADING';
    break;
  }
}
```

Prosegue...

## 3.4 - IMPLEMENTAZIONE: Device - JavaScript

...segue...

```
case 3: // INTERACTIVE
{
//   SpanStatus.innerHTML = status + 'INTERACTIVE';
  break;
}

case 4: // COMPLETED
{
  cpt++;

  var pino=xmlHttp.responseBody;
  epura(xmlHttp.responseText);
  for (var i=0;i<letto.length;i++) arr_gra1[i]=letto[i];
  mai_letto=1;
  var zorro_int="<table><tr>";
  for (var uu=0;uu<letto.length;uu++){
    zorro_int=zorro_int+"<td>"+letto[uu]+"</td>";
  }
  zorro_int=zorro_int+"</tr></table>";

break;
}

  default:
  {
break;
}
}

return;
}

var letto=new Array();
function epura(){
  var r, re;
  var s = arguments[0];
  re = "<int>";
  r = s.split(re);
  for(var i=0;i<r.length;i++){
    if (i>0) letto[i-1]=r[i].substr(0,r[i].search("</int>"));
  }
}
}
```

Fine!

## 4 - COMPONENTI

Oggetto	<b>Letture e Scrittura di variabili da Internet Explorer con Protocollo SOAP/XML</b>																					
Materiali	<table border="1"> <thead> <tr> <th data-bbox="571 455 1245 494"><b>Codice</b></th> <th data-bbox="1251 455 1918 494"><b>Versione</b></th> </tr> </thead> <tbody> <tr> <td data-bbox="571 498 1245 536">TSXETY5103</td> <td data-bbox="1251 498 1918 536">SV: 3.4</td> </tr> <tr> <td data-bbox="571 541 1245 579">Internet Explorer</td> <td data-bbox="1251 541 1918 579">V: 7.0</td> </tr> <tr> <td data-bbox="571 584 1245 622"> </td> <td data-bbox="1251 584 1918 622"> </td> </tr> <tr> <td data-bbox="571 626 1245 665"> </td> <td data-bbox="1251 626 1918 665"> </td> </tr> <tr> <td data-bbox="571 669 1245 708"> </td> <td data-bbox="1251 669 1918 708"> </td> </tr> <tr> <td data-bbox="571 712 1245 751"> </td> <td data-bbox="1251 712 1918 751"> </td> </tr> <tr> <td data-bbox="571 755 1245 793"> </td> <td data-bbox="1251 755 1918 793"> </td> </tr> <tr> <td data-bbox="571 798 1245 836"> </td> <td data-bbox="1251 798 1918 836"> </td> </tr> <tr> <td data-bbox="571 841 1245 879"> </td> <td data-bbox="1251 841 1918 879"> </td> </tr> </tbody> </table>	<b>Codice</b>	<b>Versione</b>	TSXETY5103	SV: 3.4	Internet Explorer	V: 7.0															
<b>Codice</b>	<b>Versione</b>																					
TSXETY5103	SV: 3.4																					
Internet Explorer	V: 7.0																					
Link	<table border="1"> <tbody> <tr> <td data-bbox="571 905 1245 943"> </td> <td data-bbox="1251 905 1918 943"> </td> </tr> <tr> <td data-bbox="571 948 1245 986"> </td> <td data-bbox="1251 948 1918 986"> </td> </tr> </tbody> </table>																					
Varie	<table border="1"> <tbody> <tr> <td data-bbox="571 1108 1245 1146">Versione di questo documento</td> <td data-bbox="1251 1108 1918 1146">V:1.0</td> </tr> <tr> <td data-bbox="571 1150 1245 1189">Redatto da:</td> <td data-bbox="1251 1150 1918 1189">Pronto Contatto: +390112281203</td> </tr> <tr> <td data-bbox="571 1193 1245 1232">Ultima Revisione</td> <td data-bbox="1251 1193 1918 1232">Data: 28 Febbraio 2007</td> </tr> </tbody> </table>	Versione di questo documento	V:1.0	Redatto da:	Pronto Contatto: +390112281203	Ultima Revisione	Data: 28 Febbraio 2007															
Versione di questo documento	V:1.0																					
Redatto da:	Pronto Contatto: +390112281203																					
Ultima Revisione	Data: 28 Febbraio 2007																					